

## Moduláris főzőberendezések 900XP 4 égős gáztűzhely gázüzemű sütővel

TERMÉK # \_\_\_\_\_

MODELL # \_\_\_\_\_

NÉV # \_\_\_\_\_

SIS # \_\_\_\_\_

AIA # \_\_\_\_\_



391005 (E9GCGH4CG0)

900XP 4 ÉGŐS  
GÁZTŰZHELY (6kW)  
GÁZÜZEMŰ SÜTŐVEL

### Rövid leírás

#### Termék szám

Állítható magasság rozsdamentes acél lábakra telepíthető. Nagy hatékonyságú virágláng égőfejek folyamatos teljesítmény szabályzással és optimalizált égéssel. Lángérzékelő. Sütőkamra 3 tepsitartó sínnel, GN 2/1 méret. Bordázott, öntöttvas alsó sütőlemez. Scotch Brite felületkezeléssel ellátott külső rozsdamentes acél panelek. nagy hatékonyságú, öntöttvas edénytartó rácsok. Az extra erősségű munkalap nagy teherbírású, 2 mm vastagságú rm. acélból készült. Hézagmentes illeszkedés a derékszögű éleknek köszönhetően.

### Fő jellemzők

- Állítható magasságú (50mm) rozsdamentes acél lábakkal. A készüléket konzolos rendszerbe is lehet telepíteni.
- A 3db 6 kW-os és 1 db 10 kW-os nagy hatékonyságú égőfejek különböző méretűek: -60 mm-es égőfejek teljesítmény szabályzással, 1,5-től 6 kW-ig.-100 mm-es égőfejek teljesítmény szabályzással, 2.2 kW to 10 kW.
- A gázüzemű készülékeink földgázzal és LPG gázzal használhatóak. Az átalakító fűvőkák szállított tartozékok.
- Öntött vas nagy méretű edénytartó rács (opcióként rm. acél), hosszú tartóelemekkel, melynek köszönhetően a legnagyobb méretű edény és a legkisebb is használható.
- Égőfejek optimalizált égéssel.
- Lángérzékelővel ellátott égőfejek.
- Védett örláng.
- Alul gázüzemű sütő, rozsdamentes acél égőfejekkel, önstabilizáló lánggal. 3x GN2/1 méret. Bordázott, öntöttvas alsó lemez.
- A sütő termosztátja 120°C és 280°C között állítható.
- 40 mm vastagságú sütőajtó. Jó hőszigetelés.
- Vízálló kezelői gombok.
- IPX 5 vízvédelmi szint.

### Konstrukció

- A készülék 930 mm mélységű, amely nagy munkafelületet biztosít.
- Scotch Brite felületkezeléssel ellátott külső, rozsdamentes acél panelek.
- AISI 304 rozsdamentes acél fedlap, 2 mm vastagságú.
- Hézagmentes illeszkedés a derékszögű oldalaknak köszönhetően. Nincs ételcsapda, a szennyeződések nem tudnak megragadni.

### Szállított tartozékok

- 1 GN2/1 króm rács statikus PNC 164250  
sütőhöz

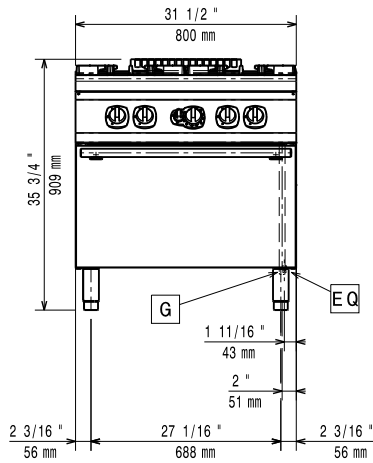
### Opcionális tartozékok

- GN2/1 króm rács statikus PNC 164250   
sütőhöz
- Tömítő egységcsomag PNC 206086   
illesztésekhez
- Égéstermék visszaáramlás PNC 206132   
gátló, 150 mm átmérőjű
- Illesztőgyűrű füstgáz PNC 206133   
lecsapathoz, 150 mm  
átmérőjű

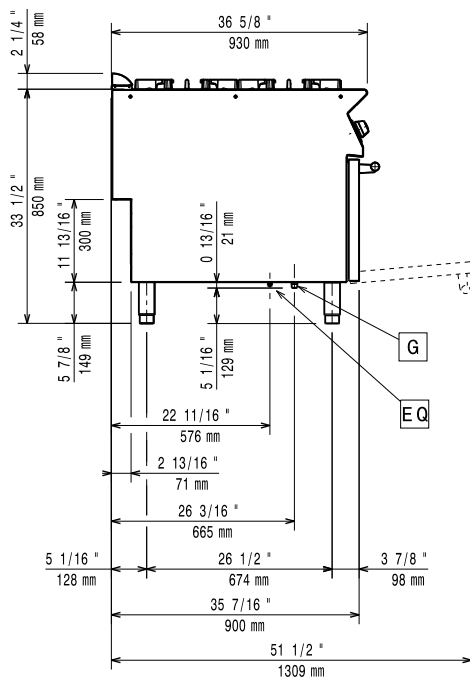
### Jóváhagyás

- |                                                                                                                                |            |                          |                                                                                    |            |                          |
|--------------------------------------------------------------------------------------------------------------------------------|------------|--------------------------|------------------------------------------------------------------------------------|------------|--------------------------|
| • 4 kerék, 2 forgó, fékkel (700/900XP). Kötelező hozzárendelni a megfelelő méretű "Tartóelem lábához vagy kerekhez" tartozékot | PNC 206135 | <input type="checkbox"/> | • Tartóelem lábhoz vagy kerékhez - 2000mm (700/900XP)                              | PNC 206370 | <input type="checkbox"/> |
| • Karimás láb kit                                                                                                              | PNC 206136 | <input type="checkbox"/> | • Hátsó panel - 800mm (700/900XP)                                                  | PNC 206374 | <input type="checkbox"/> |
| • Elülső védőszalag beton installációhoz, 800 mm                                                                               | PNC 206148 | <input type="checkbox"/> | • Hátsó panel - 1000mm (700/900XP)                                                 | PNC 206375 | <input type="checkbox"/> |
| • Elülső védőszalag beton installációhoz, 1000 mm                                                                              | PNC 206150 | <input type="checkbox"/> | • Hátsó panel - 1200mm (700/900XP)                                                 | PNC 206376 | <input type="checkbox"/> |
| • Elülső védőszalag beton installációhoz, 1200 mm                                                                              | PNC 206151 | <input type="checkbox"/> | • Városi gáz fűvókák (G150) a 900-as sorozat gáztűzhelyeihez                       | PNC 206385 | <input type="checkbox"/> |
| • Elülső védőszalag beton installációhoz, 1600 mm                                                                              | PNC 206152 | <input type="checkbox"/> | • Kémény rácsháló, 400mm (700XP/900)                                               | PNC 206400 | <input type="checkbox"/> |
| • 2 OLDALI VÉDŐSZ. LÁBAZATI INST.-HOZ,900                                                                                      | PNC 206157 | <input type="checkbox"/> | • G.25.3 (NI) gázfűvóka egységcsomag szabadonálló, 900-as sütőn lévő gáztűzhelyhez | PNC 206458 | <input type="checkbox"/> |
| • Egy égős zárt főzőlap. Minden gázégőre helyezhető.                                                                           | PNC 206170 | <input type="checkbox"/> | • Oldalsó fogantyú jobb/bal                                                        | PNC 216044 | <input type="checkbox"/> |
| • Sima sütőlap feltét 1 db nyílt gázégőre                                                                                      | PNC 206171 | <input type="checkbox"/> | • Elülső fogantyú, 800 mm                                                          | PNC 216047 | <input type="checkbox"/> |
| • Bordázott sütőlap feltét 1 db nyílt gázégőre                                                                                 | PNC 206172 | <input type="checkbox"/> | • Elülső fogantyú, 1200 mm                                                         | PNC 216049 | <input type="checkbox"/> |
| • Elülső védőszalag, 800 mm (hűtött/fagyasztott pulthoz nem)                                                                   | PNC 206176 | <input type="checkbox"/> | • Elülső fogantyú, 1600 mm                                                         | PNC 216050 | <input type="checkbox"/> |
| • Elülső védőszalag, 1000 mm (hűtött/fagyasztott pulthoz nem)                                                                  | PNC 206177 | <input type="checkbox"/> | • 2 oldalpanel szabadonálló készülékekhez                                          | PNC 216134 | <input type="checkbox"/> |
| • Elülső védőszalag, 1200 mm (hűtött/fagyasztott pulthoz nem)                                                                  | PNC 206178 | <input type="checkbox"/> | • Széles fogantyú - adagoló, 400mm                                                 | PNC 216185 | <input type="checkbox"/> |
| • Elülső védőszalag, 1600 mm (hűtött/fagyasztott pulthoz nem)                                                                  | PNC 206179 | <input type="checkbox"/> | • Széles fogantyú - adagoló, 800mm                                                 | PNC 216186 | <input type="checkbox"/> |
| • Védőszalag pár (nem hűtött/fagyasztott pulthoz)                                                                              | PNC 206180 | <input type="checkbox"/> | • Nyomásszabályzó gázüzemű készülékekhez                                           | PNC 927225 | <input type="checkbox"/> |
| • 2 panel szerviz alagúthoz, szimpla installációhoz                                                                            | PNC 206181 | <input type="checkbox"/> |                                                                                    |            |                          |
| • 2 panel szerviz alagúthoz, back to back installációhoz                                                                       | PNC 206202 | <input type="checkbox"/> |                                                                                    |            |                          |
| • 4 láb kit betonra telepítéshez (kivétel: 900-as szabadonálló grillhez)                                                       | PNC 206210 | <input type="checkbox"/> |                                                                                    |            |                          |
| • Füstgáz lecsapató 1 modulhoz, d= 150 mm                                                                                      | PNC 206246 | <input type="checkbox"/> |                                                                                    |            |                          |
| • Vízvételi hely lengőkaros kifolyóval (a vízoszlop hosszabbító nem alap tartozék)                                             | PNC 206289 | <input type="checkbox"/> |                                                                                    |            |                          |
| • Vízoszlop hosszabbítás, 900-as sorozathoz                                                                                    | PNC 206290 | <input type="checkbox"/> |                                                                                    |            |                          |
| • Rozsdamentes acél rács dupla égőfejhez                                                                                       | PNC 206298 | <input type="checkbox"/> |                                                                                    |            |                          |
| • Kémény felhajtás, 800mm                                                                                                      | PNC 206304 | <input type="checkbox"/> |                                                                                    |            |                          |
| • Hátsó fogantyú, 800mm, Marine                                                                                                | PNC 206308 | <input type="checkbox"/> |                                                                                    |            |                          |
| • Hátsó fogantyú, 1200mm, Marine                                                                                               | PNC 206309 | <input type="checkbox"/> |                                                                                    |            |                          |
| • Wok edény tartó nyitott égőhöz (700/900XP)                                                                                   | PNC 206363 | <input type="checkbox"/> |                                                                                    |            |                          |
| • Tartóelem lábhoz vagy kerékhez - 800mm (700/900XP)                                                                           | PNC 206367 | <input type="checkbox"/> |                                                                                    |            |                          |
| • Tartóelem lábhoz vagy kerékhez - 1200mm (700/900XP)                                                                          | PNC 206368 | <input type="checkbox"/> |                                                                                    |            |                          |
| • Tartóelem lábhoz vagy kerékhez - 1600mm (700/900XP)                                                                          | PNC 206369 | <input type="checkbox"/> |                                                                                    |            |                          |

Előlnézet

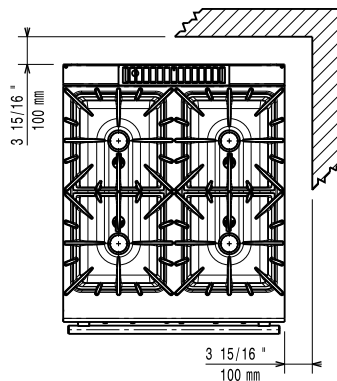


Oldalnézet



G = Gázcsatlakozás

Felülnézet



## Gáz

**Natural gas - Pressure:**

391005 (E9GCGH4CG0) 7" w.c. (17.4 mbar)

**Gázteljesítmény:**

36.5 kW

**Standard gáz típus:**

Földgáz

**Opcionális gáztípus:**

LPG;Földgáz

**Gáz bemenet:**

1/2"

## Technikai információ:

If appliance is set up or next to or against temperature sensitive furniture or similar, a safety gap of approximately 150 mm should be maintained or some form of heat insulation fitted.

**Sütő működési hőmérséklete:** 120 °C MIN; 280 °C MAX

**Sütőtér méretei (szélesség):** 575 mm

**Sütőtér méretei (magasság):** 300 mm

**Sütőtér méretei (mélység):** 700 mm

**Nettó súly:** 115 kg

**Szállítási súly:** 137 kg

**Szállítási magasság:** 1080 mm

**Szállítási szélesség:** 1020 mm

**Szállítási mélység:** 860 mm

**Szállítási térfogat:** 0.95 m<sup>3</sup>
**Elülső égőfejek teljesítménye:** 6 - 6 kW

**Hátsó égőfejek teljesítménye:** 6 - 10 kW

**Tanúsítvány**

N9CG

**Hátsó égőfejek méretei - mm** Ø 60 Ø 100

**Elülső égőfejek méretei - mm** Ø 60 Ø 60